

ПОГРУЗЧИК ФРОНТАЛЬНЫЙ УНИВЕРСАЛ STANDART

БЗ-S.00.000КДС

КАТАЛОГ
ДЕТАЛЕЙ И
СБОРОЧНЫХ
ЕДИНИЦ



СОДЕРЖАНИЕ

1.	Погрузчик фронтальный Универсал STANDARD	4
1.1.	Обозначение комплектации погрузчика.....	4
1.2.	Состав погрузчика	5
2.	Сборка подрамников.....	10
2.1.	Сборка подрамников (БЗ-S.01.090, БЗ-S.03.090).....	10
2.2.	Сборка подрамников (БЗ-S.02.090, БЗ-S.04.090).....	12
3.	Стрела в сборе	14
3.1.	Стрела в сборе (БЗ-S.00.900, -02, -10, -12, -300, -302, -310, -312).....	14
3.2.	Гидросистема (БЗ-R.11.300, БЗ-V.11.300-01).....	17
3.3.	Дивертор электромагнитный в сборе (БЗ-V.00.320)	21
3.4.	Упор (БЗ-V.00.170).....	22
3.5.	Установка наклеек (БЗ-S.00.970).....	24
4.	Подвеска	25
4.1.	Подвеска (БЗ-S.00.200).....	25
5.	Комплекты монтажных частей и гидравлического оборудования для подключения	26
5.1.	Комплекты монтажных частей и гидравлического оборудования для подключения (БЗ-S.01.800, БЗ-S.04.800, БЗ-V.101.800, БЗ-V.104.800).....	26

ВВЕДЕНИЕ

Мы рады, что Вы сделали выбор в пользу фронтального погрузчика «Универсал STANDARD». Чем лучше Вы его узнаете, тем легче и приятнее Вам будет с ним работать.

Настоящий каталог деталей и сборочных единиц распространяется на фронтальные погрузчики БЗ-S.00.000 «Универсал STANDARD» (далее Погрузчик) соответствующие техническим условиям ТУ 4749-003-63308147-2019:

- с быстросъёмным устройством с трактора;
- с быстросъёмным устройством рабочего инструмента (органа).

Распространяется на следующие тракторы:

- Беларусь -80, -82.1, -820, -892, -892.2, -920, -920.2, -952, -952.2 (далее 82);
- Беларусь -900.3, 900.4, 920.3, 920.4, -922.3, -922.4, -923.3, -923.4, -952.3, -952.4 (далее 9523);
- Беларусь -1025.2 (далее 1025);
- Беларусь -1025.3, 1025.4 (далее 1253);

Настоящий каталог предназначен для ознакомления обслуживающего персонала с устройством погрузчика и заказа запасных частей.

В связи с постоянным совершенствованием изделия в конструкцию отдельных узлов и деталей могут быть внесены изменения, не отраженные в настоящем каталоге деталей и сборочных единиц.

Длительная и надежная работа погрузчика обеспечивается при условии правильной установки, эксплуатации и своевременного проведения технического обслуживания.

Все произвольные и не согласованные с заводом-изготовителем изменения, внесенные потребителем в устройство систем и узлов изделия, освобождают предприятие-изготовитель от ответственности за последующие возможные травмы оператора и поломки изделия.

1. ПОГРУЗЧИК ФРОНТАЛЬНЫЙ УНИВЕРСАЛ STANDARD

1.1. Обозначение комплектации погрузчика

БЗ-S.00.000-А.БВГ.ДЕЖИ

Таблица 1.1 – Формирование обозначения фронтального погрузчика

А		Б		В		Г	
Значение	Модель трактора	Значение	Наличие БРС с трактора	Значение	Вариант гидроцилиндров	Значение	Наличие БРС инструмента
82	Беларус 82	0	Нет	0	63x40-580-860У – подъем стрелы	0	Нет
9523	Беларус 952.3	1	Есть		63x40-400-1300У – разворот инструмента	1	Ручной
1025	Беларус 1025			2	63x40-580-860У – подъем стрелы		
1253	Беларус 1025.3				80x40-400-1300У – разворот инструмента		

Продолжение таблицы 1.1

Д		Е		Ж		И	
Значение	Кол-во секций комплекта управления джойстиком	Значение	Производитель распределителя	Значение	Вид распределителя	Значение	Производитель рукоятки джойстика
0	Нет	1	Bondioli & Pavesi	1	Q=40 л/мин	1	Indemar
2	2-х секционный джойстик	2	Badestnost	2	Q=40 л/мин с плавающей секцией	2	Semerfil
3	3-х секционный джойстик						

1.2. Состав погрузчика

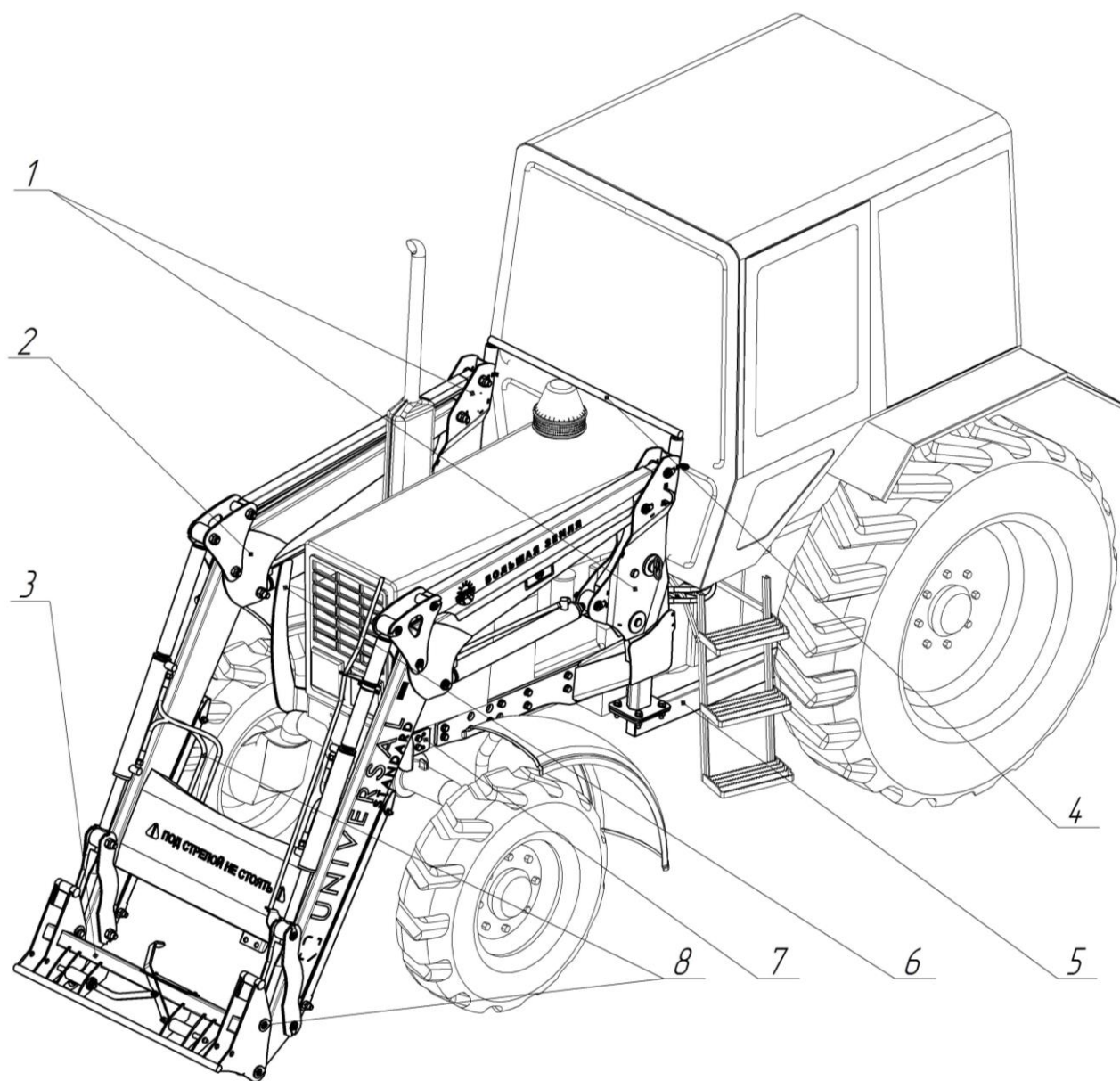


Рис. 1.1 – Состав погрузчика

Таблица 1.2 Состав погрузчика

№	Обозначение	Наименование	Кол-во	Примечание	
1	БЗ-S.01.090 ^{1,3} (БЗ-S.03.090 ^{2,4})	Сборка подрамников с БРС трактора	1	табл. 1.3	
	БЗ-S.02.090 ^{1,3} (БЗ-S.04.090 ^{2,4})	Сборка подрамников без БРС трактора	1	табл. 1.3	
2	БЗ-S.00.900 (-02, -10, -12)	Стрела в сборе	1	без и 2-х секц. джойстик	табл. 1.4
	БЗ-S.00.900 (-300, -302, -310, -312)	Стрела в сборе	1	3-х секц. джойстик	
3	БЗ-S.00.200	Подвеска	1	табл. 1.5	
4	БЗ-R.00.070	Распорка	1		
5	БЗ-V.01.4801 (БЗ-V.03.480 ^{2,3} , -01 ⁴)	Тяга на задний мост	2	табл. 1.3	
6	БЗ-V.00.005	Клык	1		
7	БЗ-V.00.005-01	Клык	1		
8	БЗ-S.01.800 ¹ (БЗ-S.04.800 ²⁻⁴)	Комплект монтажных частей и гидрооборудования	1	без джойстика	табл. 1.6
	БЗ-S.101.800 ¹ (БЗ-S.104.800 ²⁻⁴)			с 2-х и 3-х секц. джойстиком	
	БЗ-V.822XXX.800	Комплект 2-х секц. джойстика	1	с 2-х секц. джойстиком	табл. 1.7
	БЗ-V.823XXX.800	Комплект 3-х секц. джойстика		с 3-х секц. джойстиком	

¹ Беларусь 82; ² Беларусь 952.3; ³ Беларусь 1025; ⁴ Беларусь 1025.3.

Таблица 1.3 - Обозначение сборки подрамников и тяг на задний мост в зависимости от комплектации погрузчика

Трактор (А)		БРС с трактора (Б)		Сборка подрамников	Примечание	Тяги на задний мост
82	Беларус 82	0	Нет	БЗ-S.02.090	табл. 2.2	БЗ-V.01.480 - 2 шт.
		1	Есть	БЗ-S.01.090	табл. 2.1	
9523	Беларус 952.3	0	Нет	БЗ-S.04.090	табл. 2.2	БЗ-V.03.480 - 2 шт.
		1	Есть	БЗ-S.03.090	табл. 2.1	
1025	Беларус 1025	0	Нет	БЗ-S.02.090	табл. 2.2	
		1	Есть	БЗ-S.01.090	табл. 2.1	
1253	Беларус 1025.3	0	Нет	БЗ-S.04.090	табл. 2.2	БЗ-V.03.480-01 - 2 шт.
		1	Есть	БЗ-S.03.090	табл. 2.1	

Таблица 1.4 - Обозначение стрелы в сборе в зависимости от комплектации погрузчика

БРС с трактора (Б)		Вариант гидроцилиндров (В)		Кол-во секций комплекта управления джойстиком (Д)	Стрела в сборе	Примечание
0	Нет	0	63x40-580-860У – подъём стрелы 63x40-400-1300У – разворот инструмента	0/2	БЗ-S.00.900	п. 3.1
				3	БЗ-S.00.900-300	п. 3.1
1	Есть			0/2	БЗ-S.00.900-10	п. 3.1
				3	БЗ-S.00.900-310	п. 3.1
0	Нет	2	63x40-580-860У – подъём стрелы 80x40-400-1300У – разворот инструмента	0/2	БЗ-S.00.900-02	п. 3.1
				3	БЗ-S.00.900-302	п. 3.1
1	Есть			0/2	БЗ-S.00.900-12	п. 3.1
				3	БЗ-S.00.900-312	п. 3.1

Таблица 1.5 - Обозначение подвески в зависимости от комплектации

БРС рабочего органа (Г)		Подвеска	Примечание
0	Нет	Отсутствует	
1	Есть	БЗ-S.00.200	п. 4

Таблица 1.6 - Обозначение комплектов монтажных частей и гидравлического оборудования для подключения в зависимости от комплектации погрузчика

Трактор (А)		Кол-во секций комплекта управления джойстиком (Д)		Комплект монтажных частей и гидравлического оборудования для подключения трактора и джойстика	Примечание
82	Беларус 82	0	Нет	БЗ-S.01.800	табл. 5.1
		2	2-х секционный джойстик	БЗ-S.101.800	табл. 5.1
				БЗ-V.822XXX.800	табл. 1.7
3	3-х секционный джойстик	БЗ-S.101.800	табл. 5.1		
		БЗ-V.823XXX.800	табл. 1.7		
9523	Беларус 952.3	0	Нет	БЗ-S.04.800	табл. 5.1
		2	2-х секционный джойстик	БЗ-S.104.800	табл. 5.1
				БЗ-V.822XXX.800	табл. 1.7
3	3-х секционный джойстик	БЗ-S.104.800	табл. 5.1		
		БЗ-V.823XXX.800	табл. 1.7		
1025	Беларус 1025	0	Нет	БЗ-S.04.800	табл. 5.1
		2	2-х секционный джойстик	БЗ-S.104.800	табл. 5.1
				БЗ-V.822XXX.800	табл. 1.7
3	3-х секционный джойстик	БЗ-S.104.800	табл. 5.1		
		БЗ-V.823XXX.800	табл. 1.7		
1253	Беларус 1025.3	0	Нет	БЗ-S.04.800	табл. 5.1
		2	2-х секционный джойстик	БЗ-S.104.800	табл. 5.1
				БЗ-V.822XXX.800	табл. 1.7
3	3-х секционный джойстик	БЗ-S.104.800	табл. 5.1		
		БЗ-V.823XXX.800	табл. 1.7		

Таблица 1.7 - Обозначение комплектов джойстика

Кол-во секций комплекта управления джойстиком (Д)		Производитель распределителя (Е)		Вид распределителя (Ж)		Производитель рукоятки джойстика (И)		Комплект монтажных частей и гидрооборудования для подключения джойстика		Доукомплектация комплектом управления джойстика		
2	2-х секционный джойстик	1	Bondioli&Pavesi	1	Q=40 л/мин	1	Indemar	БЗ-V.822111.800				
				2	Q=40 л/мин с плавающей секцией	1	Indemar	БЗ-V.822121.800				
		2	Badestnost	1	Q=40 л/мин	1	Indemar	БЗ-V.822211.800				
		2		Q=40 л/мин с плавающей секцией	1	Indemar	БЗ-V.822221.800					
	3-х секционный джойстик	1	Bondioli&Pavesi	1	Q=40 л/мин	1	Indemar	БЗ-V.823111.800	БЗ-V.824111.800			
				2	Q=40 л/мин с плавающей секцией	1	Indemar	БЗ-V.823121.800	БЗ-V.824121.800			
		2	Badestnost	1	Q=40 л/мин	1	Indemar	БЗ-V.823211.800	БЗ-V.824211.800			
				2	Q=40 л/мин с плавающей секцией	1	Indemar	БЗ-V.823221.800	БЗ-V.824221.800			
				2	Semerfil	БЗ-V.823112.800	БЗ-V.824112.800					
				2	Semerfil	БЗ-V.823122.800	БЗ-V.824122.800					
				2	Semerfil	БЗ-V.823212.800	БЗ-V.824212.800					
				2	Semerfil	БЗ-V.823222.800	БЗ-V.824222.800					

2. СБОРКА ПОДРАМНИКОВ

2.1. Сборка подрамников (БЗ-S.01.090, БЗ-S.03.090)

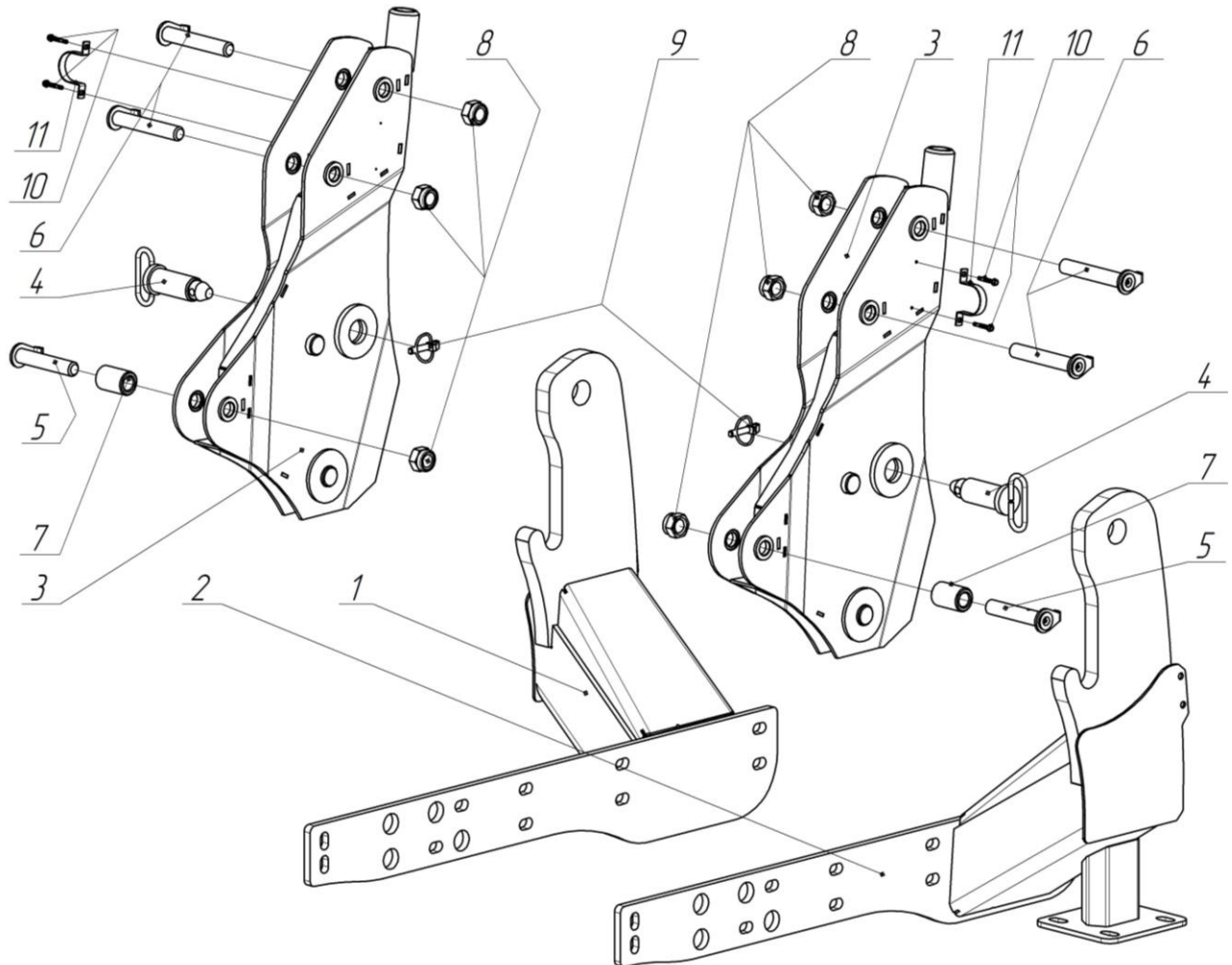


Рис. 2.1 – Сборка подрамников с БРС трактора

2.1. СБОРКА ПОДРАМНИКОВ

Таблица 2.1 - Сборка подрамников (БЗ-S.01.090, БЗ-S.03.090)

№	Обозначение	Наименование	Кол-во на исполнение, шт.		Примечание
			БЗ-S.01.090	БЗ-S.03.090	
1	БЗ-S.01.400 ¹	Подрамник с БРС трактора	1		правый
	БЗ-S.03.400 ²			1	
2	БЗ-S.01.400-01 ¹	Подрамник с БРС трактора	1		левый
	БЗ-S.03.400-01 ²			1	
3	БЗ-S.01.500	Пятка	2	2	
4	БЗ-V.00.040	Фиксатор	2	2	
5	БЗ-b.00.050	Болт	2	2	L=130 мм
6	БЗ-b.00.050-01	Болт	4	4	L=150 мм
7	БЗ-b.00.011-01	Втулка	2	2	L=60 мм
8		Гайка М24 DIN 985	6	6	с нейлоновым кольцом
9		Шплинт 10 DIN 11023	2	2	быстросъемный
10		Саморез HW5-R Harpoon 5.5x38	4	4	Монтаж фиксации РВД на пятке
11		Скоба СМД-П 48-50	2	2	(БЗ-V.00.080)

¹ Беларусь 82 и 1025;

² Беларусь 952.3 и 1025.3.

2.2. Сборка подрамников (БЗ-S.02.090, БЗ-S.04.090)

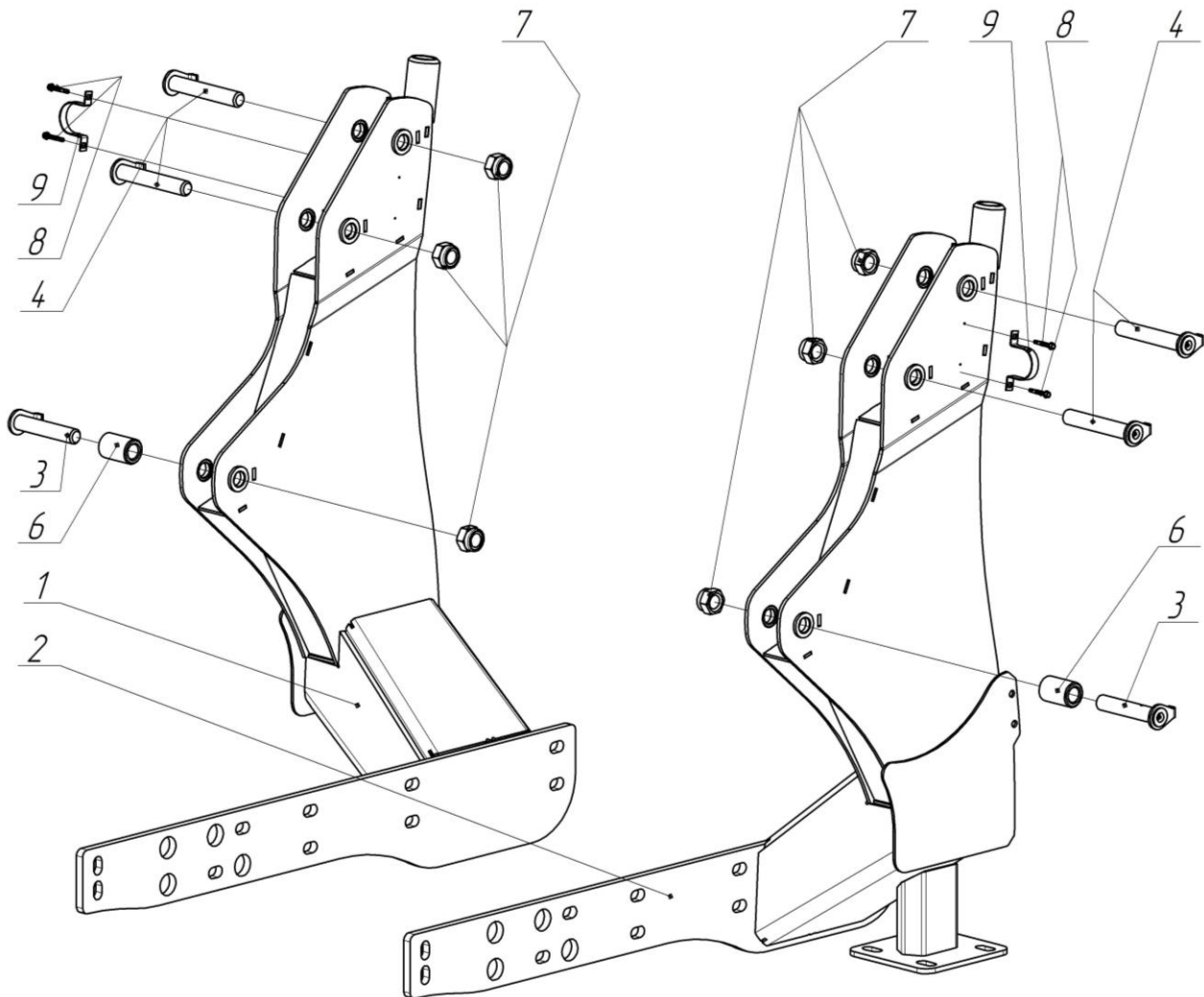


Рис. 2.2 – Сборка подрамников без БРС трактора

Таблица 2.2 - Сборка подрамников (БЗ-S.02.090, БЗ-S.04.090)

№	Обозначение	Наименование	Кол-во на исполнение, шт.		Примечание
			БЗ-S.02.090	БЗ-S.04.090	
1	БЗ-S.02.400 ¹	Подрамник без БРС трактора	1		правый
	БЗ-S.04.400 ²			1	
2	БЗ-S.02.400-01 ¹	Подрамник без БРС трактора	1		левый
	БЗ-S.04.400-01 ²			1	
3	БЗ-b.00.050	Болт	2	2	L=130 мм
4	БЗ-b.00.050-01	Болт	4	4	L=150 мм
6	БЗ-b.00.011-01	Втулка	2	2	L=60 мм
7		Гайка М24 DIN 985	6	6	с нейлоновым кольцом
8		Саморез HW5-R Harpoon 5.5x38	4	4	Монтаж фиксации РВД на пятке
9		Скоба СМД-П 48-50	2	2	(БЗ-V.00.080)

¹ Беларусь 82 и 1025;

² Беларусь 952.3 и 1025.3.

3. СТРЕЛА В СБОРЕ

3.1. Стрела в сборе

(БЗ-S.00.900, -02, -10, -12, -300, -302, -310, -312)

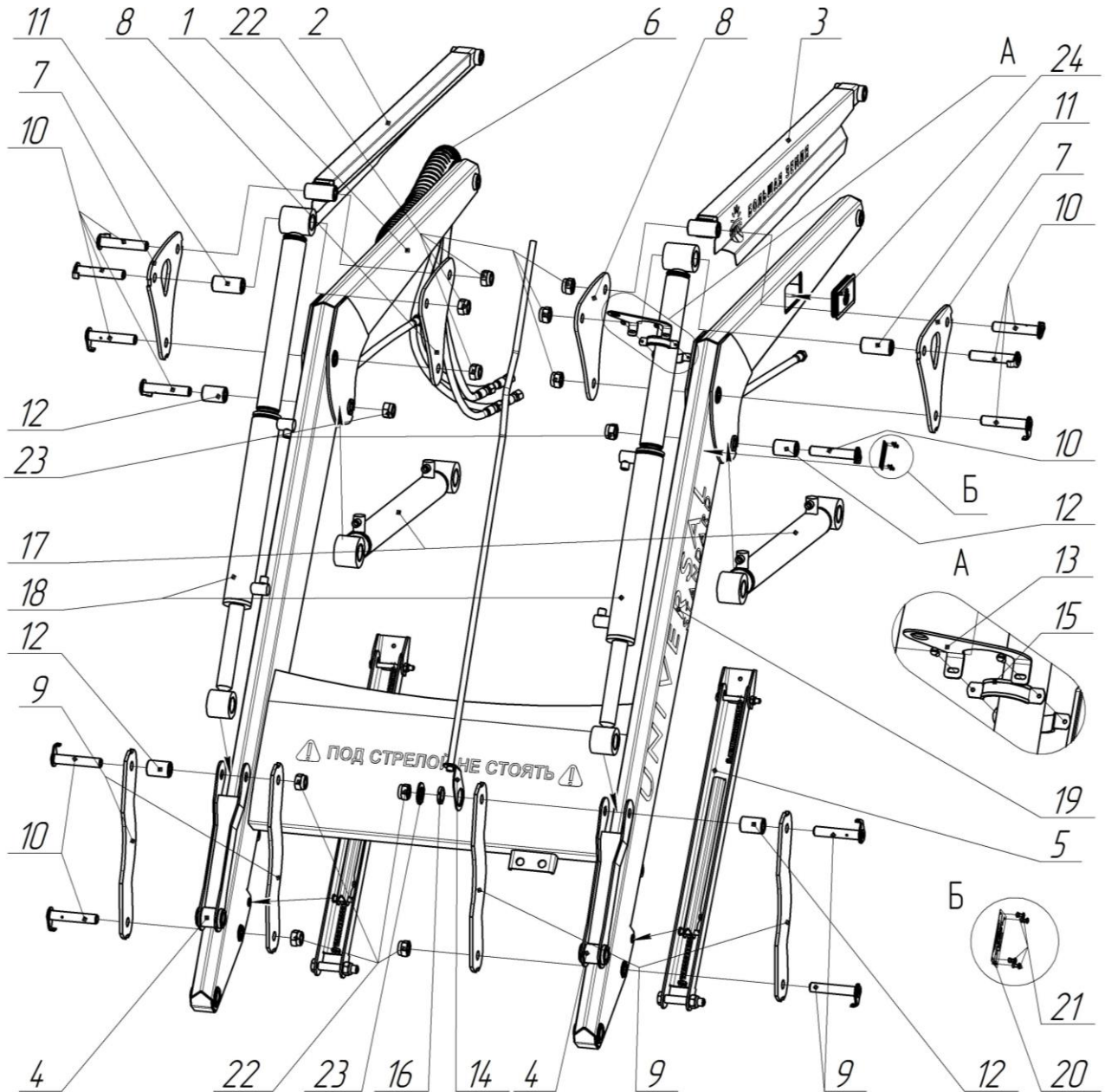


Рис. 3.1 – Стрела в сборе

Таблица 3.1 - Стрела в сборе (БЗ-S.00.900, -02, -10, -12, -300, -302, -310, -312)

№	Обозначение	Наименование	Кол-во на исполнение, шт.								Примечание
				-02	-10	-12	-300	-302	-310	-312	
1	БЗ-S.11.100	Стрела			1	1			1	1	
	БЗ-S.11.100-01		1	1			1	1			
2	БЗ-S.01.010	Тяга длинная	1	1	1	1	1	1	1	1	правая
3	БЗ-S.01.010-01	Тяга длинная	1	1	1	1	1	1	1	1	левая
4	БЗ-b.02.010	Тяга короткая	2	2	2	2	2	2	2	2	
5	БЗ-V.00.170	Упор			2	2			2	2	табл. 3.4
6	БЗ-R.11.300	Гидросистема	1	1	1	1					табл. 3.2
	БЗ-V.11.300-01	Гидросистема					1	1	1	1	табл. 3.2 с дивертором
7	БЗ-S.00.021	Хвостовик	2	2	2	2	2	2	2	2	
8	БЗ-S.00.021-01		2	2	2	2	2	2	2	2	
9	БЗ-b.00.031	Рычаг	4	4	4	4	4	4	4	4	
10	БЗ-b.00.050	Болт	12	12	12	12	12	12	12	12	L=130 мм
11	БЗ-b.00.011	Втулка	2	2	2	2	2	2	2	2	L= 80 мм
12	БЗ-b.00.011-01	Втулка	4	4	4	4	4	4	4	4	L= 60 мм
13	БЗ-V.00.601	Кронштейн	1	1	1	1	1	1	1	1	Уровень ковша (БЗ-V.00.600)
14	БЗ-V.00.610	Трубка в сборе	1	1	1	1	1	1	1	1	
15		Хомут 53-58 мм с гайкой М8	1	1	1	1	1	1	1	1	
16		Шайба 30 ГОСТ 6402 (гроверная)	1	1	1	1	1	1	1	1	
17		Гидроцилиндр 63x40-580-860 M20x1,5/M20x1,5Y	2	2	2	2	2	2	2	2	
18		Гидроцилиндр 63x40-400-1300 M20x1,5/M20x1,5Y	2		2		2		2		стандартный

№	Обозначение	Наименование	Кол-во на исполнение, шт.								Примечание
				-02	-10	-12	-300	-302	-310	-312	
		Гидроцилиндр 80x40-400-1300 M20x1,5/M20x1,5Y		2		2		2		2	усиленный
19	БЗ-S.00.970	Установка наклеек	1	1	1	1	1	1	1	1	табл. 3.5
20		Шильдик «Универсал STANDARD»	1	1	1	1	1	1	1	1	Установка шильдика (БЗ-S.00.980)
21		Заклепка С 3,2x8 ГОСТ Р ИСО 15973	4	4	4	4	4	4	4	4	
22		Гайка М24 DIN 985	12	12	12	12	12	12	12	12	С нейлоновым кольцом
23		Шайба 30 ГОСТ 11371	1	1	1	1	1	1	1	1	плоская
24	БЗ-V.00.905	Заглушка 150x75	1	1	1	1	1	1	1	1	

3.2. Гидросистема (БЗ-R.11.300, БЗ-V.11.300-01)

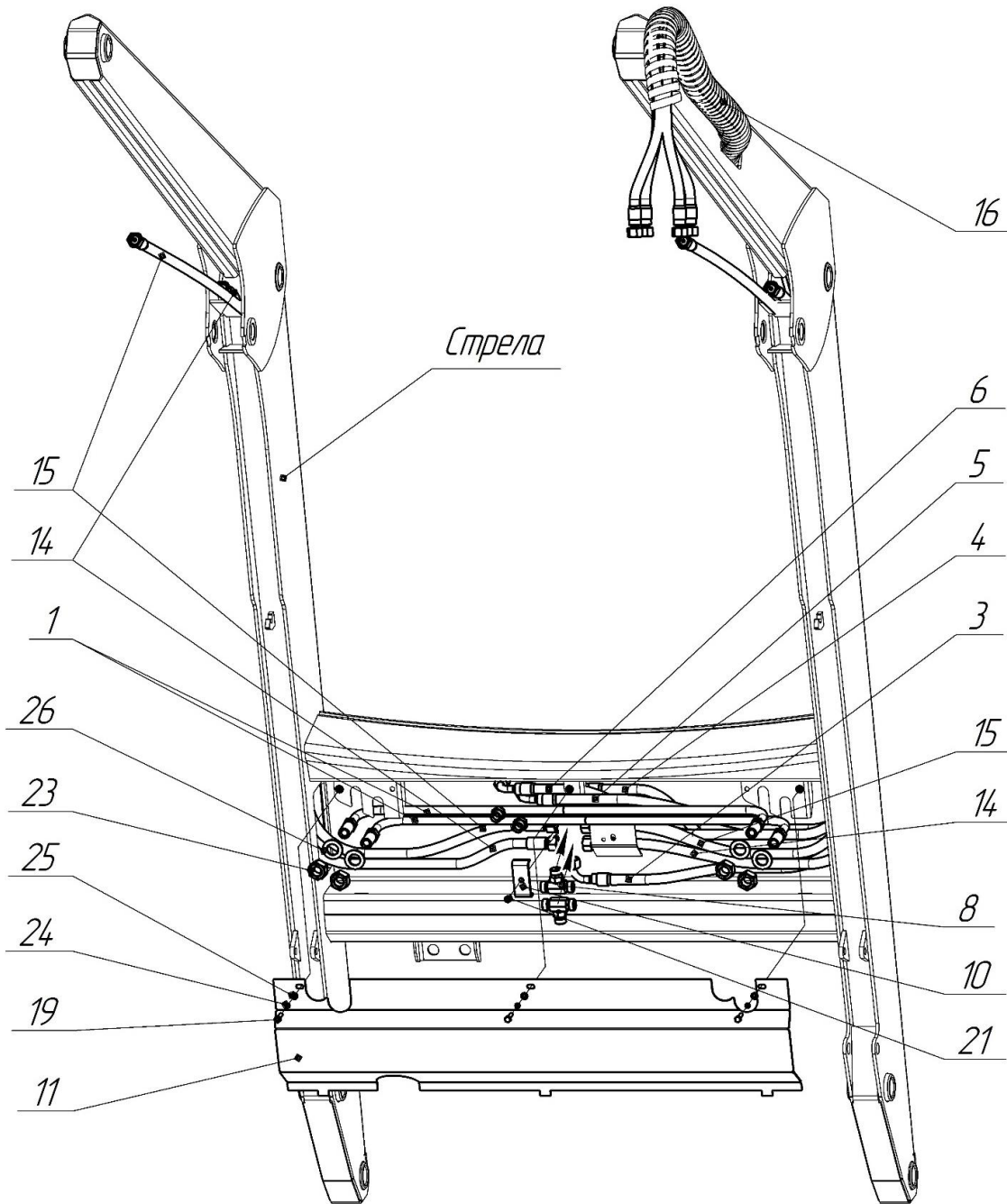


Рис. 3.2 Гидросистема (БЗ-R.11.300)

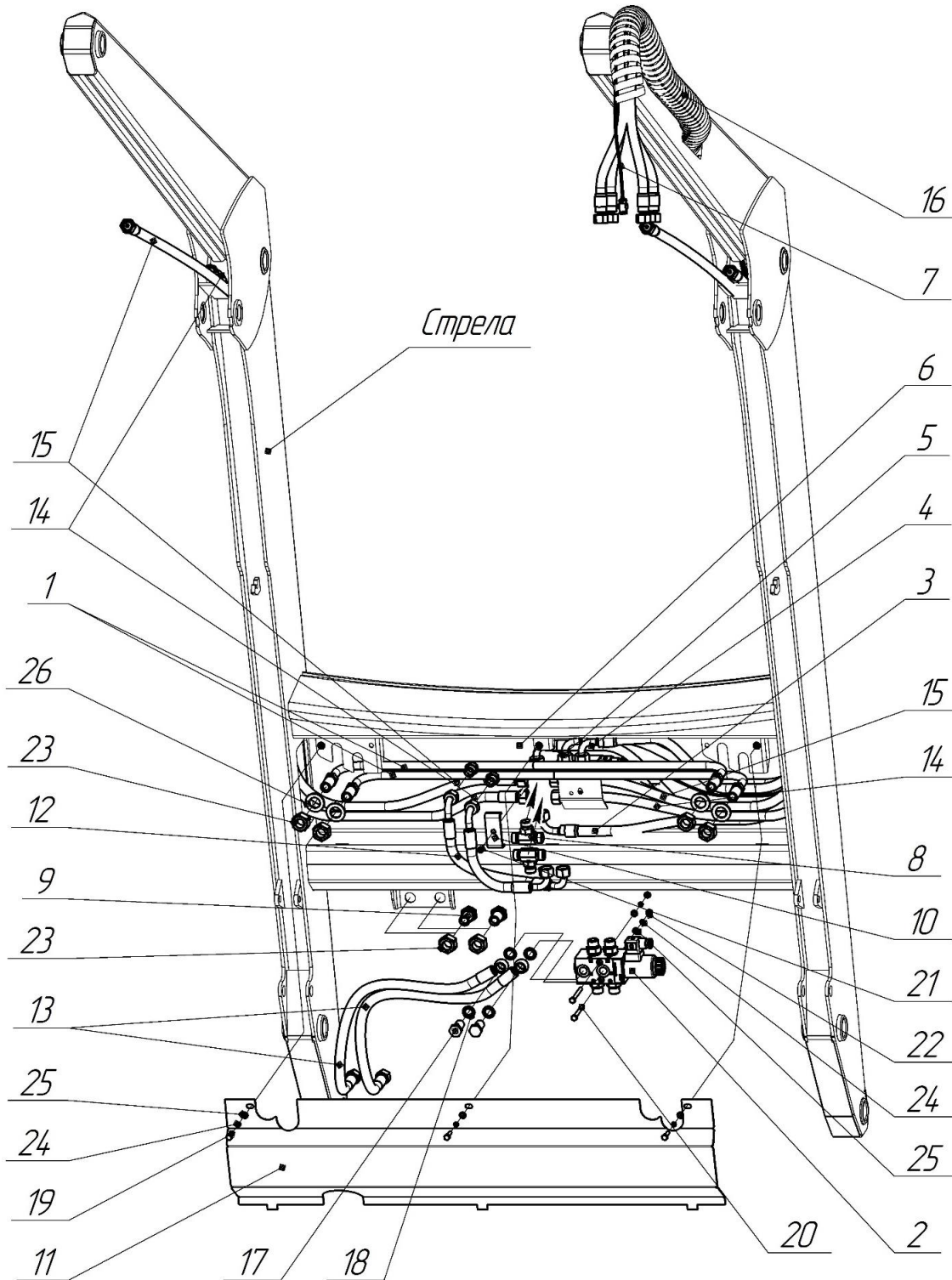


Рис. 3.3 Гидросистема (БЗ-V.11.300-01)

Таблица 3.2 Гидросистема (БЗ-R.11.300, БЗ-V.11.300-01)

№	Обозначение	Наименование	Кол-во		Примечание
			БЗ- R.11.300 (рис. 3.2)	БЗ- V.11.300-01 (рис. 3.3)	
1	БЗ-V.00.310	Трубка гидросистемы	2	2	
2	БЗ-V.00.320	Дивертор электромагнитный в сборе		1	табл. 3.3
3	БЗ-R.00.330 ¹	РВД входной в сборе (красный)	1		
	БЗ-V.00.330 ²			1	
4	БЗ-R.00.330-01 ¹	РВД входной в сборе (желтый)	1		
	БЗ-V.00.330-01 ²			1	
5	БЗ-R.00.330-02 ¹	РВД входной в сборе (зеленый)	1		
	БЗ-V.00.330-02 ²			1	
6	БЗ-R.00.330-03 ¹	РВД входной в сборе (синий)	1		
	БЗ-V.00.330-03 ²			1	
7	БЗ-V.00.730	Жгут электрический стрелы		1	
8	БЗ-01.01.100	Тройник	2	2	
9	БЗ-01.01.018	Переборочное G3/8 - M20x1,5		2	
10	БЗ-V.00.302	Планка	1	1	
11	БЗ-V.11.303	Крышка	1	1	
12		РВД 0350 M20x1,5Г(90)/ M20x1,5 Г(90) (270)		2	
13		РВД 0650 M20x1,5 Г(0)/3/8" banjo (0)		2	
14		РВД 1800 M20x1,5Г(0)/ M20x1,5Г(0)	2	2	
15		РВД 2400 M20x1,5Г(0)/ M20x1,5Г(0)	2	2	

№	Обозначение	Наименование	Кол-во		Примечание
			БЗ- R.11.300 (рис. 3.2)	БЗ- V.11.300-01 (рис. 3.3)	
16		Спираль защитная для РВД 34/50 (желтая)	1	1	L=1000 мм
17		Болт banjo 3/8"		2	
18		Кольцо металло-резиновое 3/8"		4	
19		Болт М6х25.58 ГОСТ 7798	3	3	
20		Болт М6х65.58 ГОСТ 7798		2	
21		Гайка М6 DIN 985	1	1	с нейлоновым кольцом
22		Гайка М6 ГОСТ 5915		2	
23		Гайка М20х1,5 ГОСТ 5915	4	6	
24		Шайба 6 ГОСТ 6402	3	5	гроверная
25		Шайба 6 ГОСТ 11371	3	5	плоская
26		Шайба 20 ГОСТ 11371	4	4	плоская

¹ РВД 4400 М20х1,5 Г(0)/ М20х1,5 Г(90);

² РВД 4000 М20х1,5 Г(0)/ М20х1,5 Г(90)

3.3. Дивертор электромагнитный в сборе (БЗ-V.00.320)

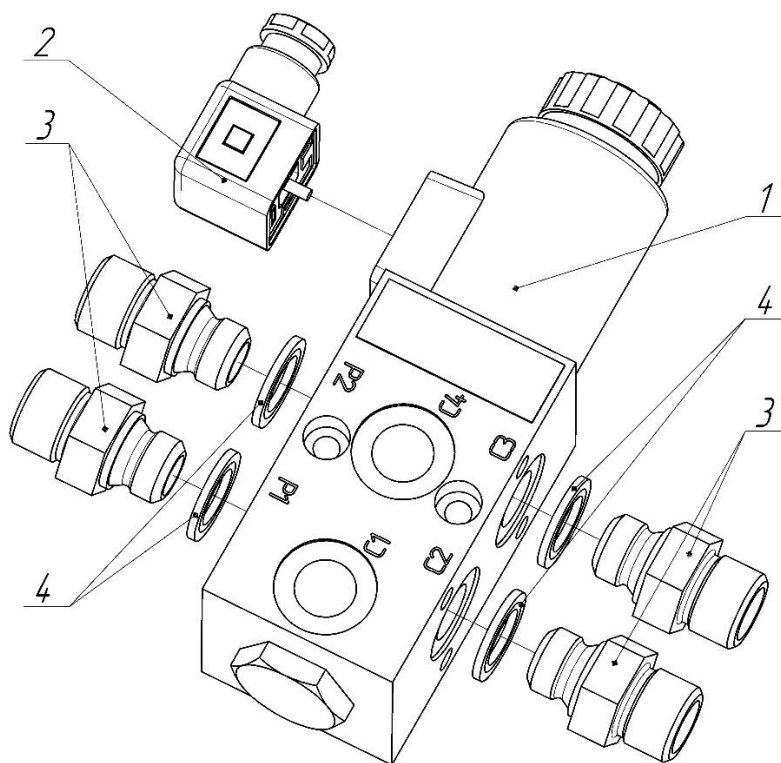


Рис. 3.4 – Дивертор электромагнитный в сборе

Таблица 3.3 Дивертор электромагнитный в сборе (БЗ-V.00.320)

№	Обозначение	Наименование	Кол-во
1		Дивертор электромагнитный G 3/8" Q=45-60 л/мин	1
2*		Розетка электромагнитного клапана DIN 43650 A	
3	БЗ-01.01.027	Адаптер 3/8"/M20x1,5	4
4		Кольцо металлорезиновое 3/8"	4

* входит в Жгут электрический стрелы (БЗ-V.00.730)

3.4. Упор (БЗ-V.00.170)

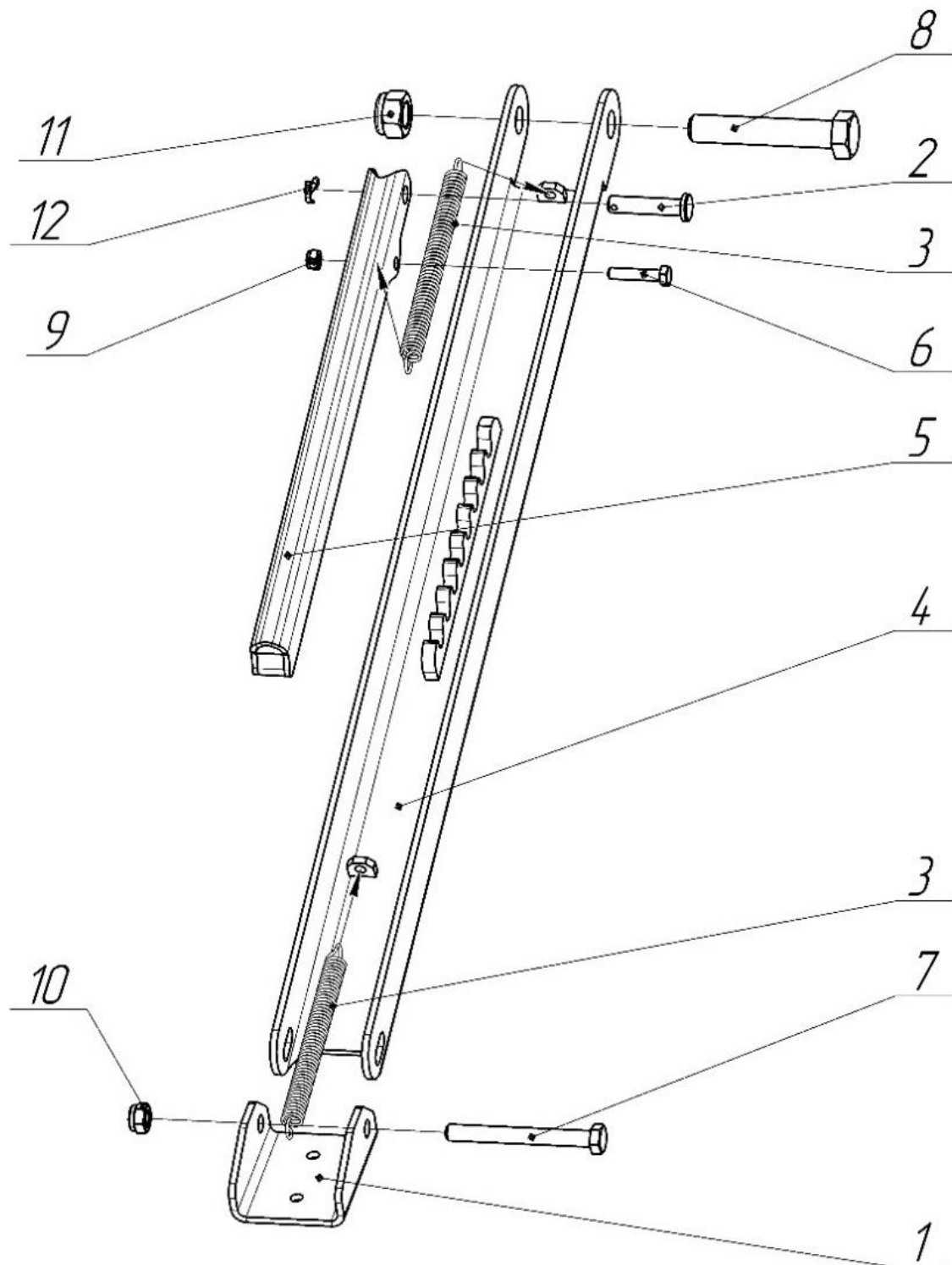
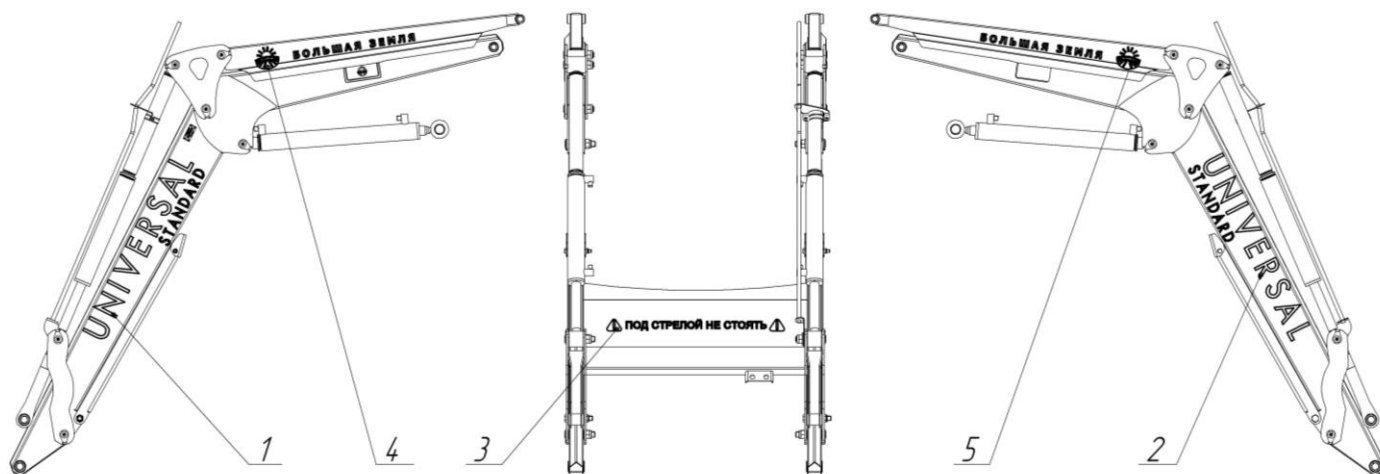


Рис. 3.5 – Упор

Таблица 3.4 Упор (БЗ-V.00.170)

№	Обозначение	Наименование	Кол-во	Примечание
1	БЗ-V.00.171	Пята	1	
2	БЗ-V.00.172	Палец	1	
3	БЗ-V.00.174	Пружина	2	
4	БЗ-V.00.180	Нога в сборе	1	
5	БЗ-V.00.190	Рычаг в сборе	1	
6		Болт М8х40.58 ГОСТ 7798	1	
7		Болт М12х110.58 ГОСТ 7798	1	
8		Болт М20х110.58 ГОСТ 7798	1	
9		Гайка М8 DIN 985	1	с нейлоновым кольцом
10		Гайка М12 DIN 985	1	с нейлоновым кольцом
11		Гайка М20 DIN 985	1	с нейлоновым кольцом
12		Шплинт 4х25 ГОСТ 397	1	

3.5. Установка наклеек (БЗ-S.00.970)

Рис. 3.6 – Установка наклеек
Таблица 3.5 Установка наклеек (БЗ-S.00.970)

№	Наименование	Кол-во
1	Наклейка «Универсал STANDARD» левая	1
2	Наклейка «Универсал STANDARD» правая	1
3	Наклейка «Под стрелой не стоять»	1
4	Наклейка «Большая Земля» левая	1
5	Наклейка «Большая Земля» правая	1

4. ПОДВЕСКА

4.1. Подвеска (БЗ-S.00.200)

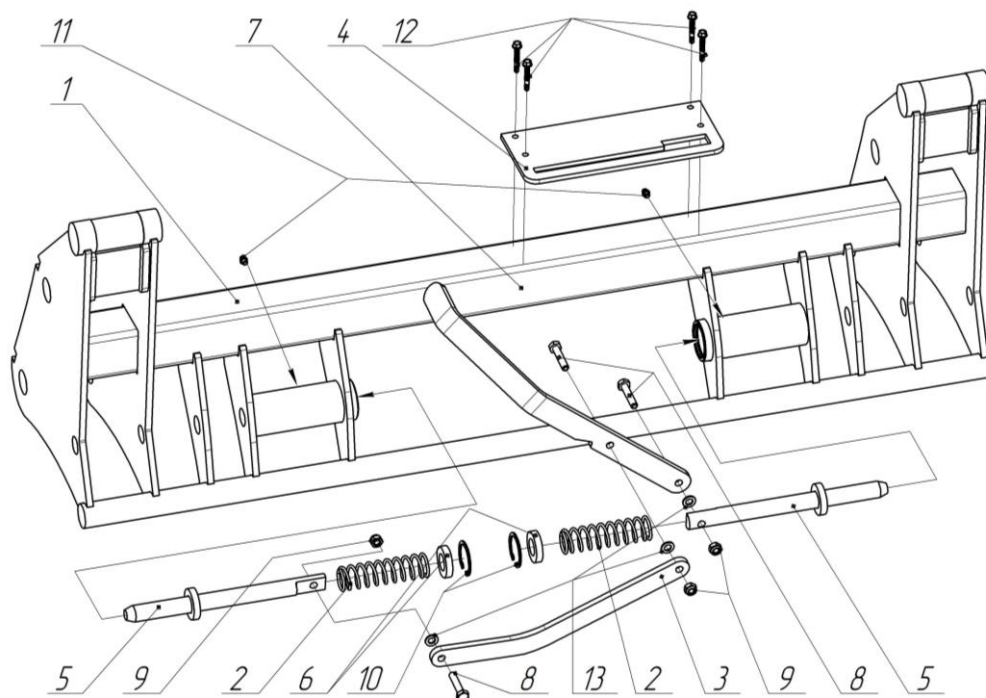


Рис. 4.1 – Подвеска

Таблица 4.1 Подвеска (БЗ-S.00.200)

№	Обозначение	Наименование	Кол-во	Примечание
1	БЗ-R.00.210-01	Основание подвески	1	
2	БЗ-R.00.201	Пружина	2	
3	БЗ-R.00.202	Тяга	1	
4	БЗ-R.00.203	Кронштейн-фиксатор	1	
5	БЗ-R.00.220	Стопор	2	
6	БЗ-R.00.222-01	Кольцо	2	
7	БЗ-R.00.204	Рычаг	1	
8		Болт М8х40.58 ГОСТ 7798	3	
9		Гайка М8 DIN 985	3	с нейл. кольцом
10		Кольцо С.40.50ХГА ГОСТ 13943	2	
11		Масленка 1.1.Ц6 ГОСТ 19853	2	
12		Саморез HW5-R Harpoon 5.5x38	4	
13		Шайба 8 ГОСТ 11371	3	плоская

5. КОМПЛЕКТЫ МОНТАЖНЫХ ЧАСТЕЙ И ГИДРАВЛИЧЕСКОГО ОБОРУДОВАНИЯ ДЛЯ ПОДКЛЮЧЕНИЯ

5.1. Комплекты монтажных частей и гидравлического оборудования для подключения (БЗ-S.01.800, БЗ-S.04.800, БЗ-V.101.800, БЗ-V.104.800)

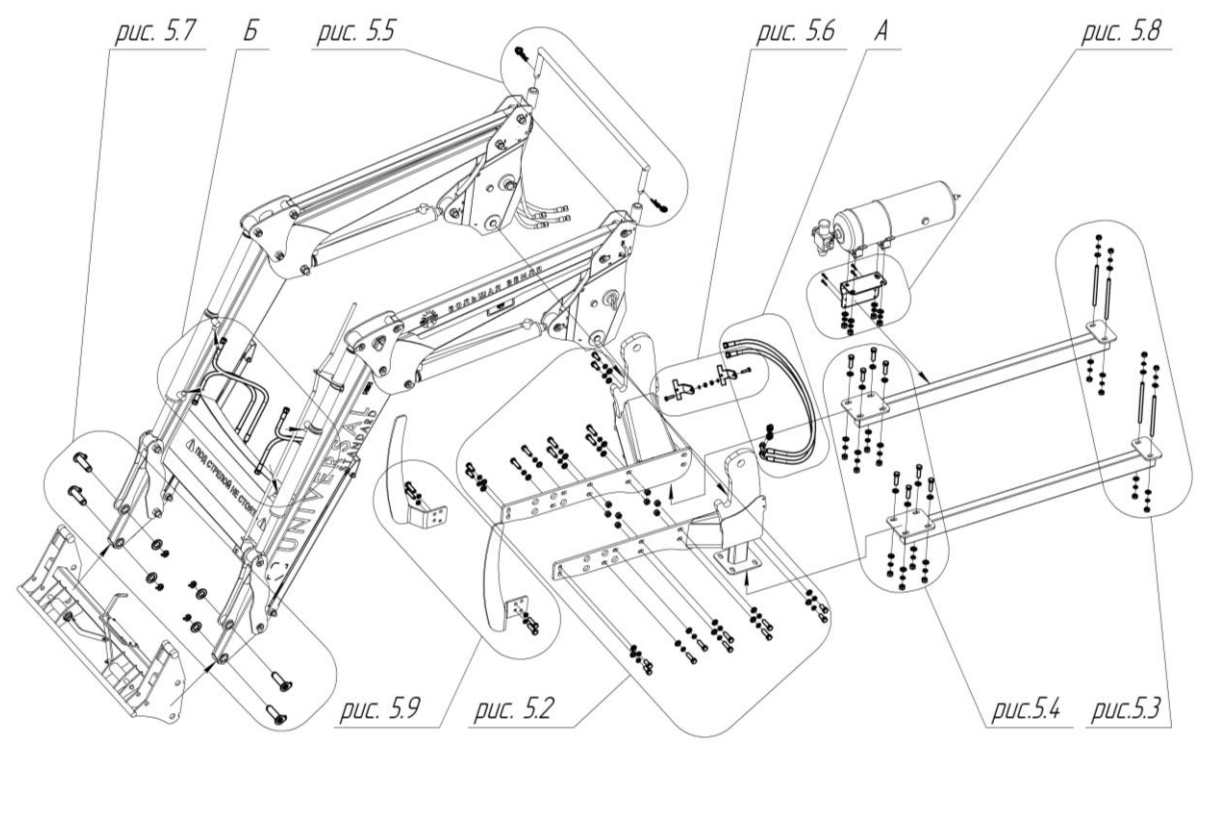


Рис.5.1 – Комплект монтажных частей и гидравлического оборудования для подключения

Таблица 5.1 Комплект монтажных частей и гидравлического оборудования для подключения (БЗ-S.01.800, БЗ-S.04.800, БЗ-S.101.800, БЗ-S.104.800)

№	Обозначение	Наименование	Кол-во на исполнение, шт.				Примечание
			БЗ-S.01.800	БЗ-S.04.800	БЗ-S.101.800	БЗ-S.104.800	
	БЗ-V.01.860	Комплект крепежа к передней полураме Беларус 82	1		1		рис. 5.2а
1		Болт М16х40.88 ГОСТ 7798	8		8		

**5.1. КОМПЛЕКТЫ МОНТАЖНЫХ ЧАСТЕЙ И
ГИДРАВЛИЧЕСКОГО ОБОРУДОВАНИЯ ДЛЯ ПОДКЛЮЧЕНИЯ**

№	Обозначение	Наименование	Кол-во на исполнение, шт.				Примечание
			БЗ-S.01.800	БЗ-S.04.800	БЗ-S.101.800	БЗ-S.104.800	
2		Болт М16х60.88 ГОСТ 7798	12		12		
3		Гайка М16 ГОСТ 5915	8		8		
4		Шайба 16 ГОСТ 11371	20		20		плоская
5		Шайба 16 ГОСТ 6402	20		20		гроверная
БЗ-V.03.860		Комплект крепежа к передней полураме Беларус 952.3, 1025, 1025.3		1		1	рис. 5.26
1		Болт М16х60.88 ГОСТ 7798		20		20	
2		Гайка М16 ГОСТ 5915		8		8	
3		Шайба 16 ГОСТ 11371		20		20	плоская
4		Шайба 16 ГОСТ 6402		20		20	гроверная
БЗ-V.02.870		Комплект крепежа к заднему мосту	1		1		рис. 5.3а
1	БЗ-V.00.004	Шпилька М14	4		4		L=250 мм
2		Гайка М14 ГОСТ 5915	8		8		
3		Шайба 14 ГОСТ 11371	8		8		плоская
4		Шайба 14 ГОСТ 6402	8		8		гроверная
БЗ-V.01.870		Комплект крепежа к заднему мосту		1		1	рис. 5.3б
1	БЗ-V.00.004	Шпилька М14		8		8	
2		Гайка М14 ГОСТ 5915		16		16	
3		Шайба 14 ГОСТ 11371		16		16	плоская
4		Шайба 14 ГОСТ 6402		16		16	гроверная
БЗ-V.04.890		Комплект крепежа задней тяги к подрамнику	1	1	1	1	рис. 5.4
1		Болт М16х60.58 ГОСТ 7798	8	8	8	8	
2		Гайка М16 ГОСТ 5915	8	8	8	8	
3		Шайба 16 ГОСТ 11371	16	16	16	16	плоская

№	Обозначение	Наименование	Кол-во на исполнение, шт.				Примечание
			БЗ-S.01.800	БЗ-S.04.800	БЗ-S.101.800	БЗ-S.104.800	
4		Шайба 16 ГОСТ 6402	8	8	8	8	гроверная
	БЗ-V.02.890	Комплект крепежа распорки	1	1	1	1	рис. 5.5
1		Шплинт 4 DIN 11024	2	2	2	2	быстросъемный
	БЗ-R.01.830	Установка кронштейнов для БРС трактора	1	1			рис. 5.6
1	БЗ-R.01.831	Кронштейн	1	1			
2	БЗ-R.01.831-01	Кронштейн	1	1			
3		Болт М10х40,58 ГОСТ 7798	2	2			
4		Гайка М10 ГОСТ 5915	2	2			
5		Шайба 10 ГОСТ 6402	2	2			гроверная
	БЗ-R.01.810	Комплект РВД для подключения погрузчика	1	1			рис. 5.1а
		РВД 1500 М20х1,5 Г(0)/М20х1,5 Г(90)	2	2			к левым выходам
	БЗ-01.01.004	Адаптер М20х1,5 - М20х1,5	2	2			
	БЗ-V.05.890	Комплект рукавов ГЦ РО	1	1	1	1	рис. 5.16
		РВД 800 М20х1,5Г(0)/М20х1,5Г(90)	4	4	4	4	
	БЗ-S.01.890	Комплект крепежа подвески или инструмента	1	1	1	1	рис. 5.8
1	БЗ-S.00.060-01	Палец	4	4	4	4	L=115 мм
2		Шайба 30 ГОСТ 11371	4	4	4	4	плоская
3		Шплинт 5х63 ГОСТ 397	4	4	4	4	
	БЗ-V.03.890	Комплект крепления ресивера	1	1	1	1	рис. 5.9
1	БЗ-V.03.892	Кронштейн ресивера	1	1	1	1	

**5.1. КОМПЛЕКТЫ МОНТАЖНЫХ ЧАСТЕЙ И
ГИДРАВЛИЧЕСКОГО ОБОРУДОВАНИЯ ДЛЯ ПОДКЛЮЧЕНИЯ**

№	Обозначение	Наименование	Кол-во на исполнение, шт.				Примечание
			БЗ-S.01.800	БЗ-S.04.800	БЗ-S.101.800	БЗ-S.104.800	
2		Саморез HW5-R Hexpoon 5.5x38	4	4	4	4	
3		Гайка M16 ГОСТ 5915	4	4	4	4	
4		Шайба 16 ГОСТ 6402	4	4	4	4	гроверная
5		Шайба 16 ГОСТ 11371	4	4	4	4	плоская
-		Рукав 12x20-1ГОСТ10362	1	1	1	1	L=0,7 м
	БЗ-V.10.890	Крепление защиты радиатора	1	1	1	1	рис. 5.10
1		Болт M16x40.88 ГОСТ 7798	4	4	4	4	
2		Шайба 16 ГОСТ 6402	4	4	4	4	гроверная

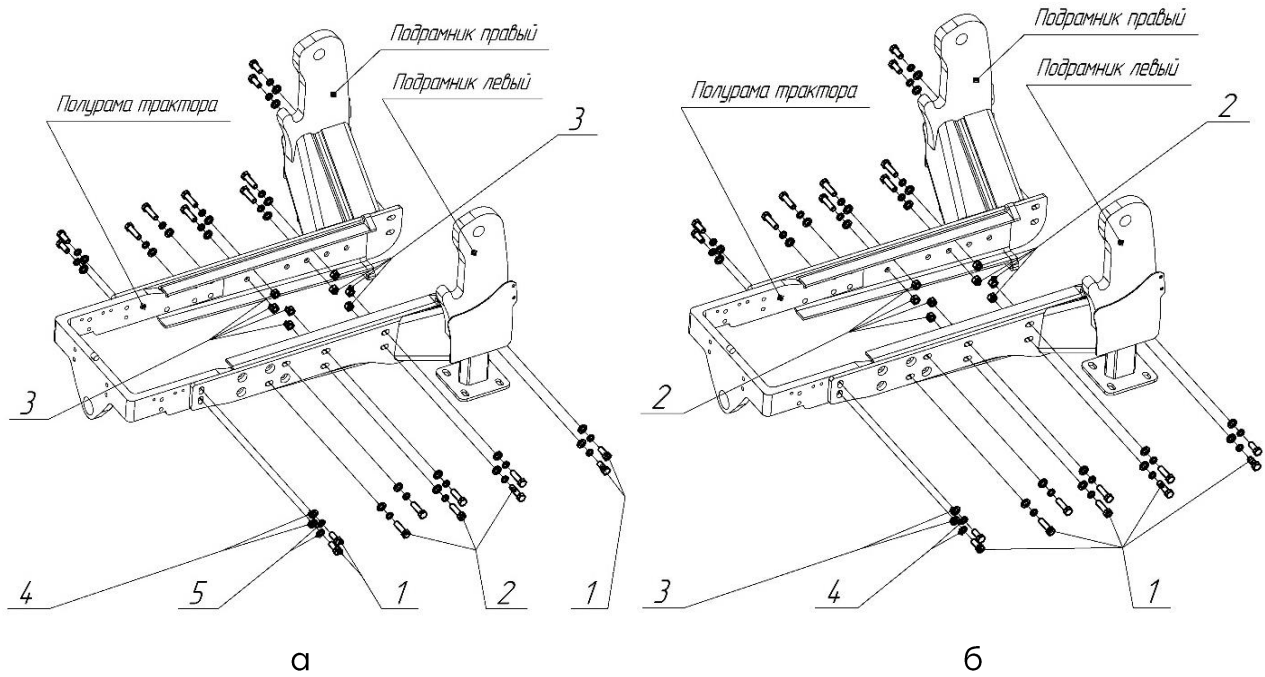


Рис. 5.2 – Комплект крепежа к передней полураме

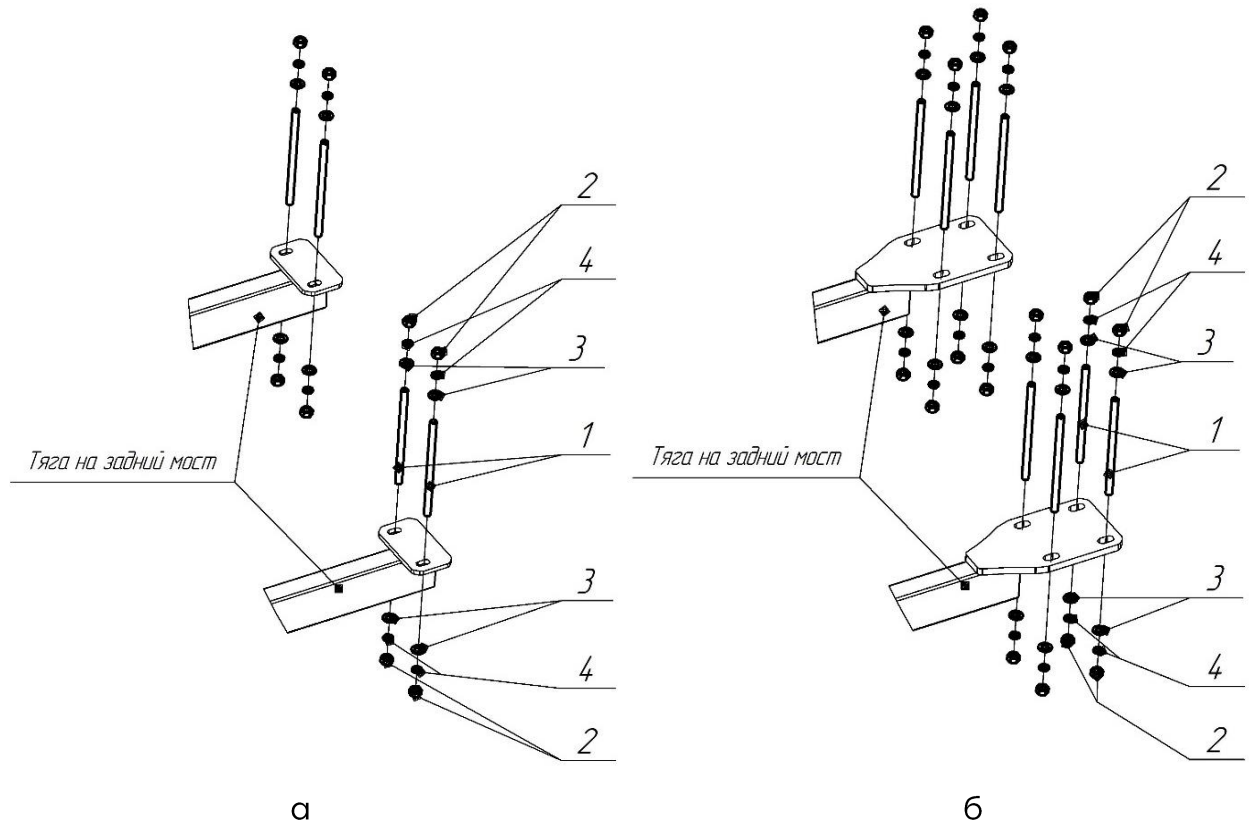


Рис. 5.3 – Комплект крепежа к заднему мосту

5.1. КОМПЛЕКТЫ МОНТАЖНЫХ ЧАСТЕЙ И ГИДРАВЛИЧЕСКОГО ОБОРУДОВАНИЯ ДЛЯ ПОДКЛЮЧЕНИЯ

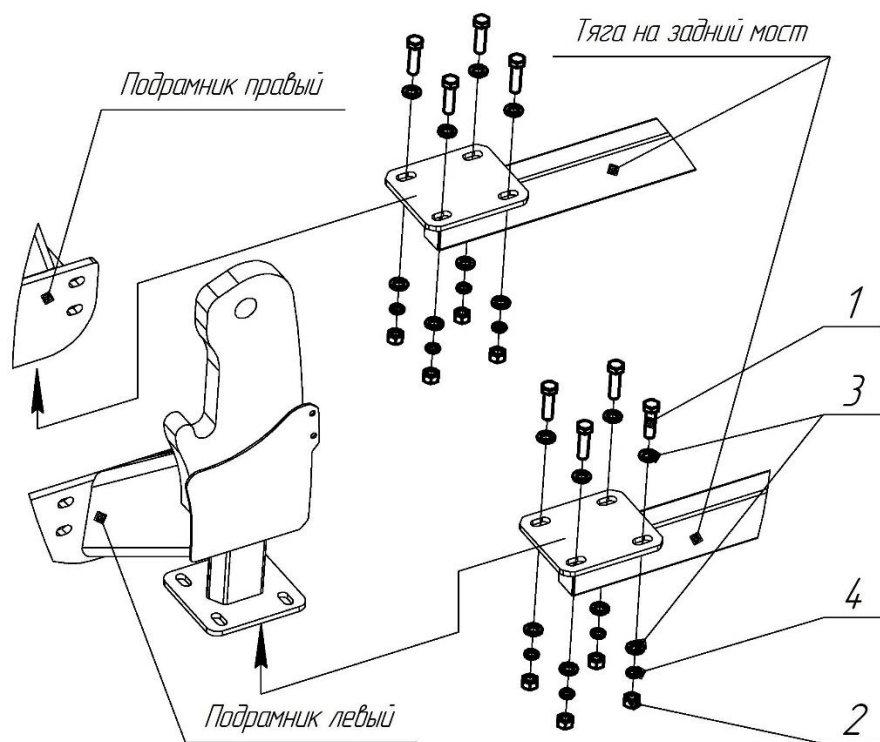


Рис. 5.4 - Комплект крепежа задней тяги к подрамнику

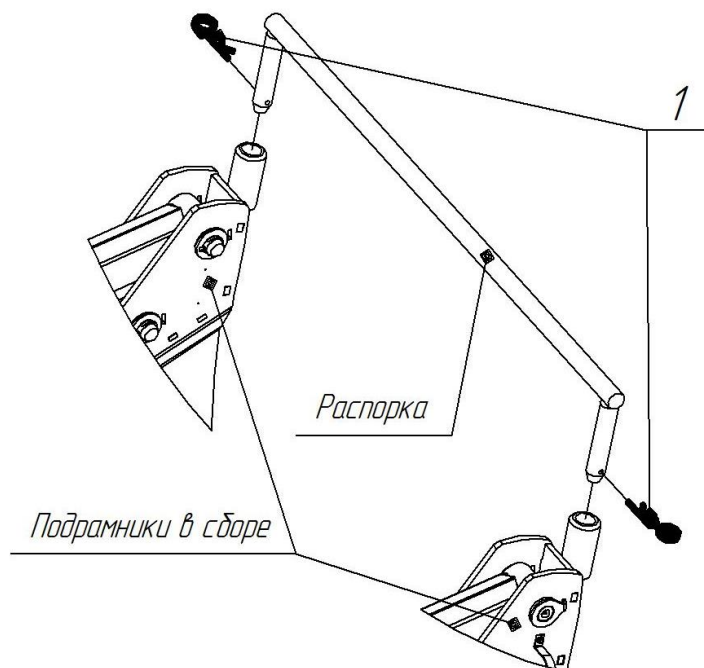


Рис. 5.5 - Комплект крепежа распорки

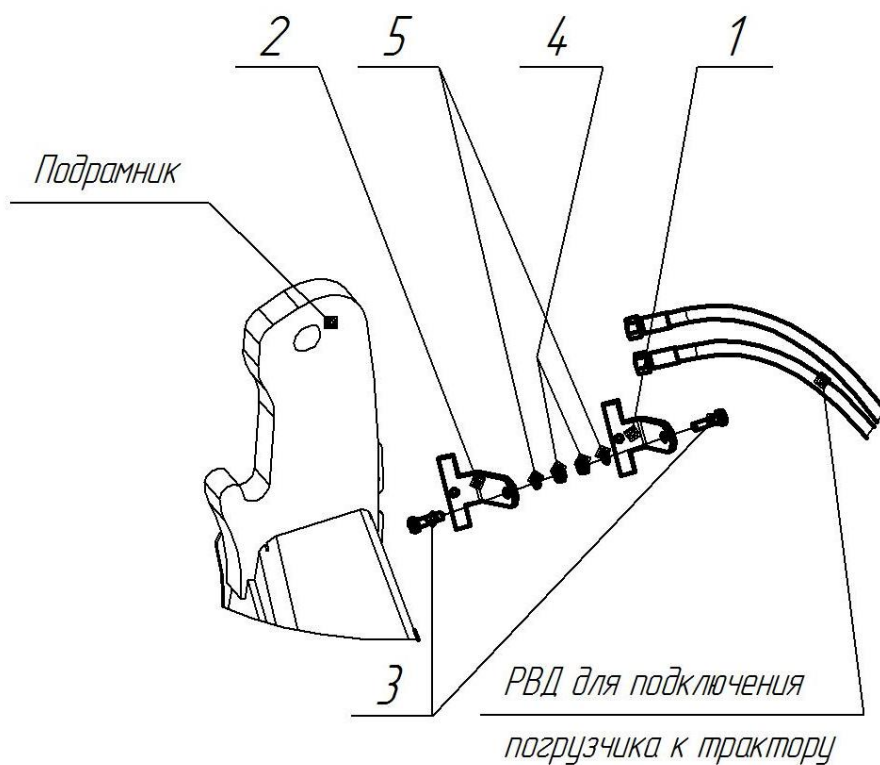


Рис. 5.6 – Установка кронштейнов для БРС трактора

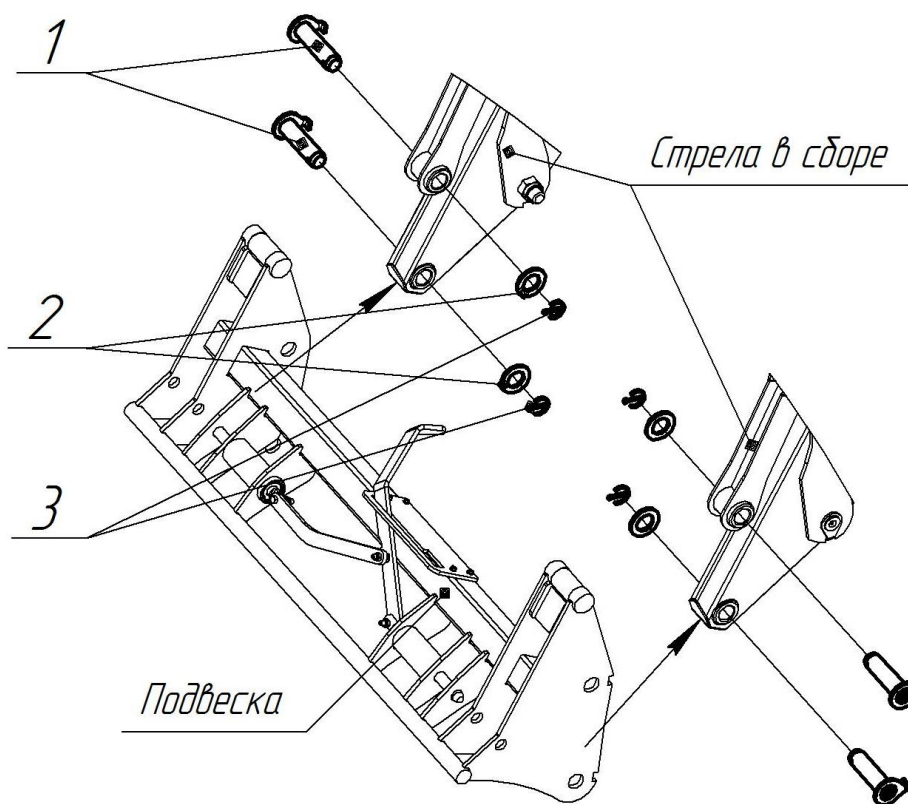


Рис. 5.7 – Комплект крепежа подвески или инструмента

5.1. КОМПЛЕКТЫ МОНТАЖНЫХ ЧАСТЕЙ И ГИДРАВЛИЧЕСКОГО ОБОРУДОВАНИЯ ДЛЯ ПОДКЛЮЧЕНИЯ

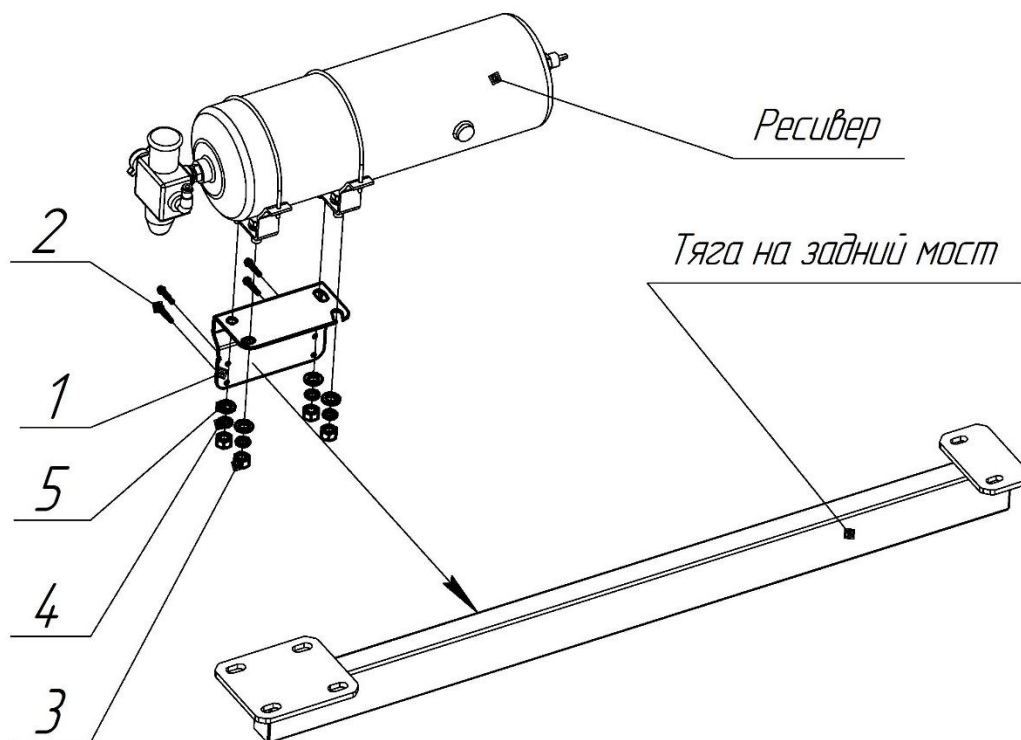


Рис. 5.8 – Комплект крепления ресивера

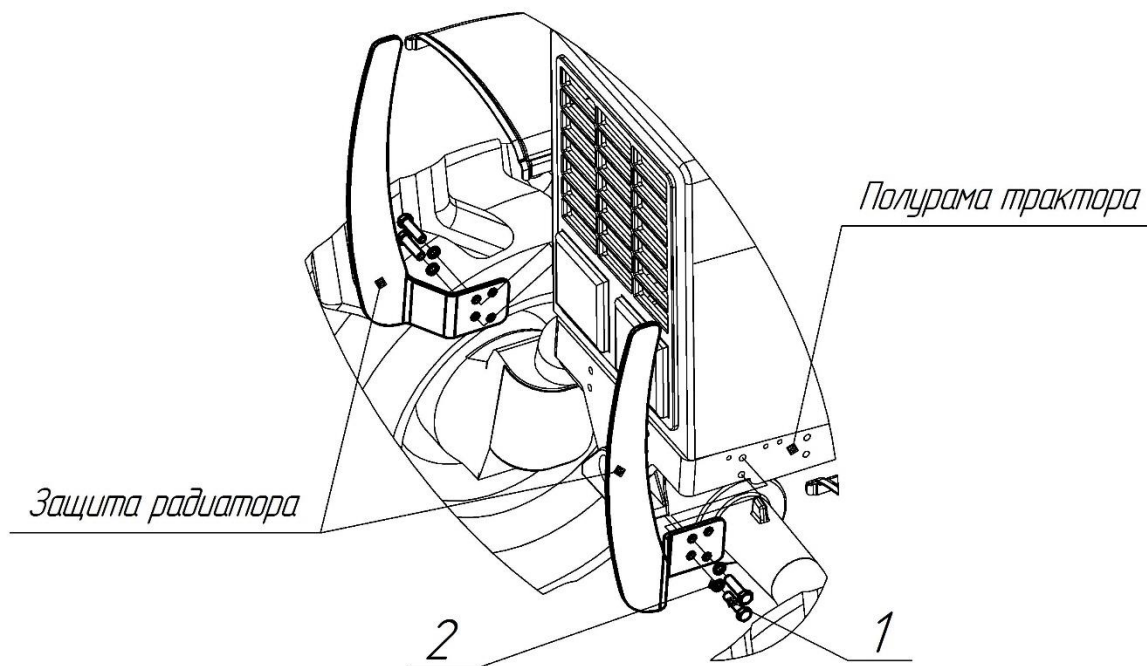


Рис. 5.9 – Крепление защиты радиатора

ЗАВОД БОЛЬШАЯ ЗЕМЛЯ

г. Пермь, ул. Героев Хасана, 105и

Тел./факс (342) 206 57 47 (многоканальный)

канал YouTube: Большая Земля

E-mail: ko@bzemlya.ru

www.bzemlya.ru

Инстаграм: [bzemlya.ru](https://www.instagram.com/bzemlya.ru)

VK: группа Большая Земля

8-800-250-59-04

бесплатный звонок по России

Все данные, касающиеся внешнего вида, технических характеристик и используемых материалов соответствуют новейшей информации на момент публикации. Большая Земля постоянно совершенствует свою продукцию, в связи с чем, мы оставляем за собой право на изменения. Поэтому перед принятием решения о покупке, просим Вас обратиться к официальному дилеру в вашем регионе за актуальной информацией.